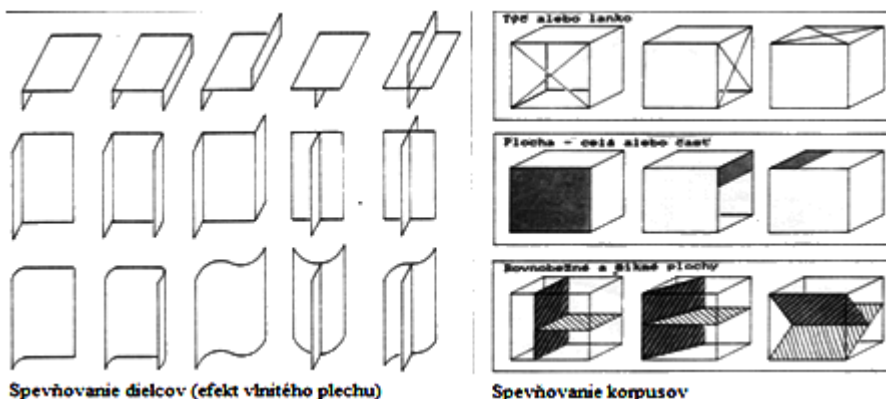


Skriňový nábytok - základné pojmy

Z hľadiska zložitosti možno nábytkové konštrukcie rozdeliť na:

- Podstavce (bez pohyblivých častí, napr. sedačky)
- Mechanizmy (s pohyblivými časťami a vonkajším zdrojom pohybu, napr. rozkladacie stoly)
- Stroje (s pohyblivými časťami a vlastným zdrojom pohybu – elektromotor, napr. lôžka s polohovacím roštom)

Dosko-stenové konštrukcie: Sú zložené hlavne z **plošných prvkov**, ktoré majú tvar a funkciu tenkých dosiek a stien. Majú prevažne **pravouhlý tvar**, no vyskytujú sa i prvky so skosenými či zaoblenými hranami. Ich prierez býva zvyčajne pravouhlý. K týmto konštrukciám patrí hlavne skriňový nábytok, ale aj **korpusové** časti iných druhov nábytku. Dielce sú navzájom spojené **pevnými, nepohyblivými** spojmi ale i **pohyblivými** napr. závesmi.



Rámové (skeletové) konštrukcie: Sú zložené s navzájom spojených *prútov*. Prúty môžu byť *priame* alebo *ohýbané* s pravouhlým i rozlične tvarovaným priečnym *priezomom*, a v konštrukcii môžu mať rôznu *polohu*. Ku skeletovým konštrukciám patria *podnožia stolov*, skriň, lôžok, ale hlavne *kostry* sedacieho nábytku (stoličky, kreslá). Spoje môžu byť tuhé, poddajné i kĺbové.



konštrukcie zabezpečujú iba

Stĺpiková konštrukcia: stĺpiky a výplne

Korpus (skriňa) s uzatvorením prednej plochy:

- stĺpiková konštrukcia – stĺpiky a výplne
- dosko - stenové (samonosné konštrukcie)
- jednoduchý korpus
- škárovkové konštrukcie (prírodné drevo)
- konštrukcie z aglomerovaných materiálov
- rámová konštrukcia
- korpus s vrchnou krycou doskou
- korpus s predným rámom (lesenou)
- korpus s (funkčným) soklom a vencom (historické konštrukcie)

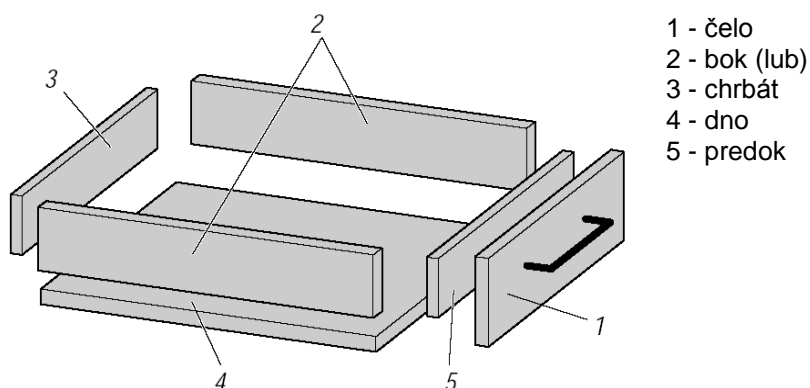
Dvere otočné okolo zvislej osi:

- dvere môžu byť na boky naložené, polonaložené, alebo vložené.
- na osadenie dverí sa používajú predovšetkým miskové závesy (oceľové, zinkové, plastové)

Dvere otočné okolo vodorovnej osi:

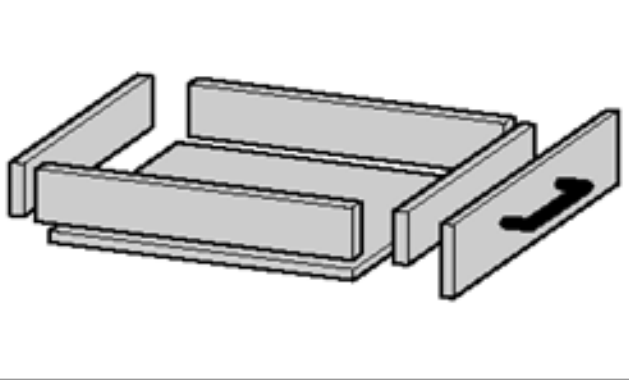
- *sklopné dvere*
 - charakteristika: zo zvislej (šikmej) do horizontálnej polohy
 - plocha pre odkladanie, manipuláciu, pracovná plocha
 - Závesy – kĺbové, klavírové, čapíkové, preklápacie a špeciálne
 - Vzpery (podpretie) – dnom, úpravou závesu, pevným ramenom, pohyblivým ramenom (nožnice), brzdy mechanické, pneumatické a hydraulické
 - Zámky
- *výklopné dvere*
 - Zo zvislej polohy do šikmej, horizontálnej, prevrátenej alebo do posunutej zvislej polohy – najmä pre horné kuchynské skrinky
 - Závesy
 - Vzpery

Zásuvka je vnútorný, presne vytýčený priestor, vodorovne a priamočiara výsuvný zo základného korpusu, skriňového, stolového, lôžkového nábytku, určený na ukladanie predmetov. Názvoslovie – čelo, bok (ľub), zadný dielec, dno, predný dielec

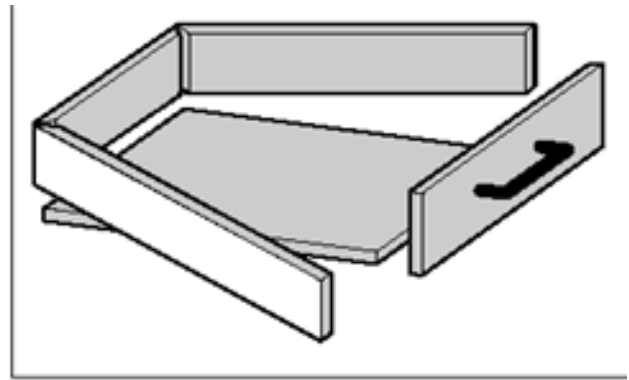


Druhy zásuviek

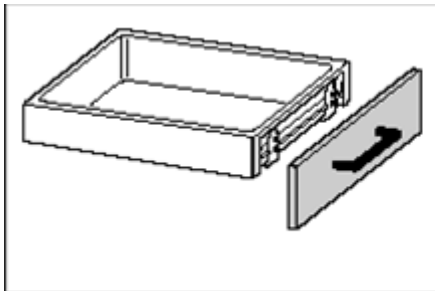
- Drevené
 - Z dielcov - DTD / MDF, masív, preglejka
 - Skladacie z pásov - DTD / MDF
- Plastové
 - Monolitické
 - Skladacie z profilov
- Kovové
 - Systémy BOX (oceľ, hliník, antikor)
 - Monolitické (oceľ)
 - Skladacie (oceľ)



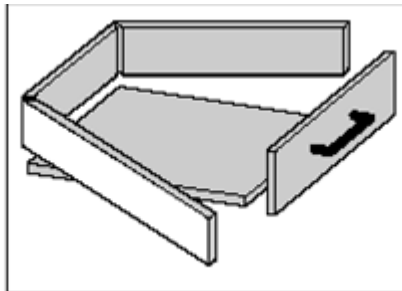
z dielcov: MDF/DTD, masív, preglejka



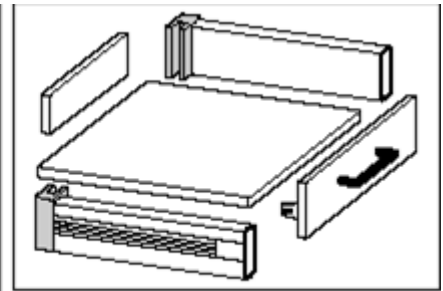
skladacie z pásov DTD/MDF



monolitické - z plastu aj z kovu

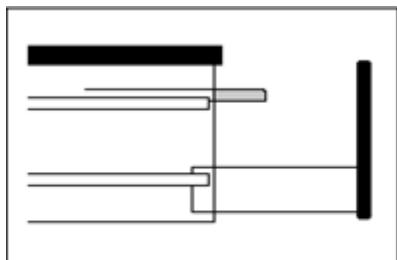


skladacie z profilov- z plastu aj z kovu

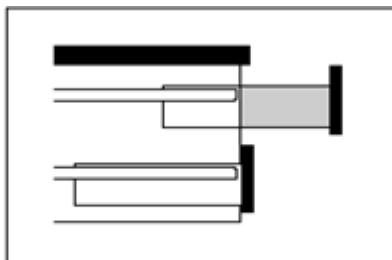


systém BOX- z kovu (oceľ, AL, antikor)

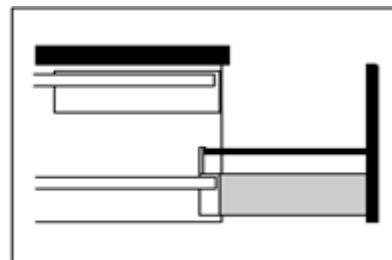
Druhy výsuvov:



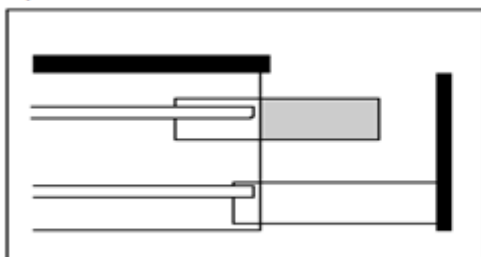
výsuvná polica



zásuvka



čelný výsuv

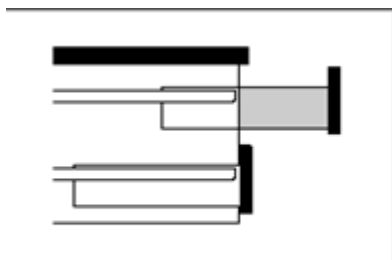


vnútorná zásuvka

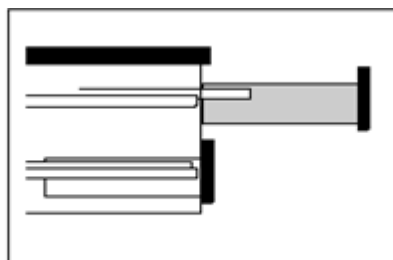


vnútorný čelný výsuv

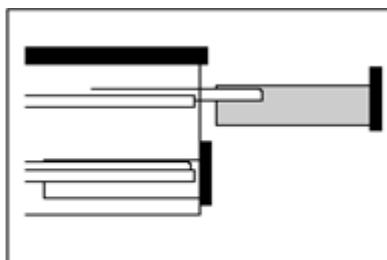
Vedenie zásuviek:



čiastočný výsuv



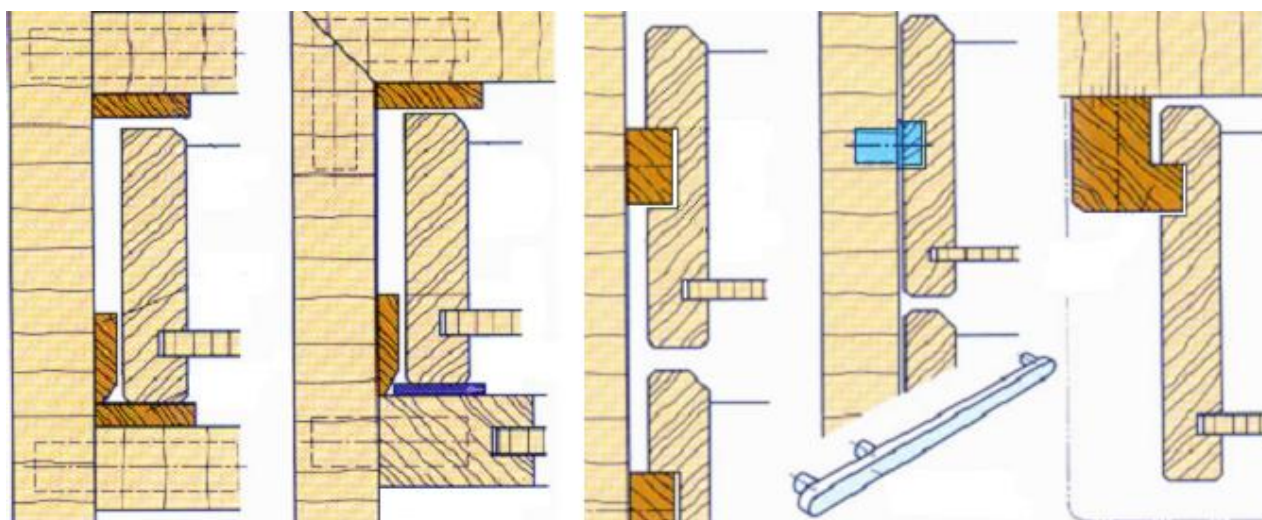
úplný výsuv



výsuv s presahom

Drevené vedie zásuviek:

- Po položke na medzistene,
- Po položke na ráme,
- Po drevenej lište na boku skrinky,
- Po plastovej lište,
- Po drevenej lište na strope



Typy výsuvov:



zásuvka



čelný výsuv



vnútorná zásuvka



vnútorný výsuv